

СТЕТОСКОПЫ LD

Исполнение: LD Special, LD SteTime, LD Cardio

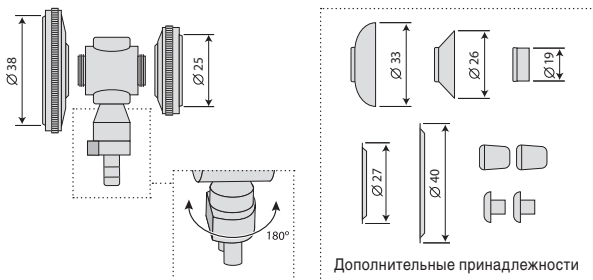
РУКОВОДСТВО ПО ЭКСПЛУАТАЦИИ



ld[®] Little Doctor[®]

Модель LD Special

Многофункциональный стетоскоп тип SPRAGUE RAPPAPORT



Описание и комплектация модели LD Special:

- Многофункциональный высококачественный стетоскоп (тип SPRAGUE RAPPAPORT) предназначен для аускультации сердца, легких, сосудов, желудочно-кишечного тракта у взрослых пациентов и детей.
- Специальная комплектация обеспечивает 4 рабочие комбинации стетоскопа от обычного до неонатального.
- Изготовленная по специальному дизайну двусторонняя металлическая головка (LD-S018) с большой и малой (детской) диафрагмами – 1 шт. Рабочий диаметр большой диафрагмы – 38 мм, рабочий диаметр малой диафрагмы – 25 мм. Каждая диафрагма снабжена прозрачной пластиковой мембраной. Конструктивная особенность головки позволяет заменять любую из диафрагм на колокол нужного размера. Диафрагмы и колокола крепятся к головке с помощью резьбы. Переключение между рабочими сторонами производится поворотом головки вокруг стержневого клапана на 180 градусов. Плоская сторона стержневого клапана указывает на рабочую сторону головки.

В цветовом исполнении «Black Matt» стетоскоп комплектуется головкой LD-S018bm черного матового цвета. В цветовом исполнении «Gold» стетоскоп комплектуется головкой LD-S018g золотого цвета.

- Две утолщенные звукопроводящие трубки длиной 56 или 72 см (см. информацию на упаковке) – 1 компл.
- Бинауральные металлические трубки с пружиной и наконечниками для ушей – 1 компл.

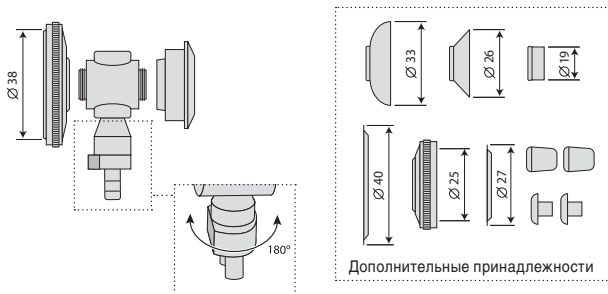
В цветовом исполнении «Black Matt» стетоскоп комплектуется бинауральной трубкой черного матового цвета. В цветовом исполнении «Gold» стетоскоп комплектуется бинауральной трубкой золотого цвета.

Дополнительные принадлежности входящие в комплект:

- Пластиковый колокол большой (диаметр 33 мм) – 1 шт.
- Пластиковый колокол малый (диаметр 26 мм) – 1 шт.
- Пластиковый колокол неонатальный (диаметр 19 мм) – 1 шт.
- Мембрана большая (диаметр 40 мм) – 1 шт.
- Мембрана малая (диаметр 27 мм) – 1 шт.
- Пластиковые наконечники для ушей – 2 компл.
- Пластиковая сумочка для дополнительных принадлежностей – 1 шт.

Габаритные размеры в упаковке: 300 мм * 130 мм * 40 мм

Масса (включая упаковку): не более 380г.



Описание и комплектация модели LD SteTime:

- Многофункциональный высококачественный стетоскоп (тип SPRAGUE RAPPAPORT) со встроенными в головку кварцевыми часами предназначен для аускультации сердца, легких, сосудов, желудочно-кишечного тракта у взрослых пациентов и детей.
- Специальная комплектация обеспечивает 4 рабочие комбинации стетоскопа от обычного до неонатального.
- Изготовленная по специальному дизайну двусторонняя металлическая головка (LD-S041) с большой диафрагмой и кварцевыми часами (LD-S042) – 1 шт. Рабочий диаметр диафрагмы – 38 мм. Диафрагма снабжена прозрачной пластиковой мембраной. Конструктивная особенность головки позволяет заменять как диафрагму, так и часы на любую насадку из комплекта дополнительных принадлежностей. Диафрагмы, часы и колокола крепятся к головке с помощью резьбы. Переключение между рабочими сторонами производится поворотом головки вокруг стержневого клапана на 180 градусов. Плоская сторона стержневого клапана указывает на рабочую сторону головки.
- Две утолщенные звукопроводящие трубки длиной 56 см – 1 компл.
- Бинауральные металлические трубки с пружиной и наконечниками для ушей – 1 компл.

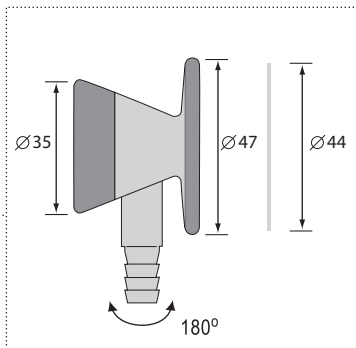
Дополнительные принадлежности входящие в комплект:

- Пластиковый колокол большой (диаметр 33 мм) – 1 шт.

- Пластиковый колокол малый (диаметр 26 мм) – 1 шт.
- Пластиковый колокол неонатальный (диаметр 19 мм) – 1 шт.
- Мембрана большая (диаметр 40 мм) – 1 шт.
- Диафрагма малая (рабочий диаметр 25 мм) – 1 шт.
- Мембрана малая (диаметр 27 мм) – 1 шт.
- Пластиковые наконечники для ушей – 2 компл.
- Пластиковая сумочка для дополнительных принадлежностей – 1 шт.

Габаритные размеры в упаковке: 300 мм * 130 мм * 40 мм

Масса (включая упаковку): 380 г.



Описание и комплектация LD Cardio:

- Многофункциональный высококачественный стетоскоп предназначен для аускультации сердца, легких, сосудов, желудочно-кишечного тракта у взрослых пациентов.
- Головка к стетоскопу (LD-S044) - двусторонняя металлическая с большой диафрагмой и открытым колоколом – 1 шт. Диаметр пластиковой мембраны 44 мм. Колокол головки имеет контактную пластиковую насадку. Внешний диаметр колокола 35 мм. Простой и удобный механизм переключения между колоколом и диафрагмой путем поворота головки вокруг стержневого клапана на 180 градусов. Чтобы определить рабочую сторону стетофонендоскопа, вставьте наконечники трубок в уши и проведите пальцем по мембране.
- Трубка медицинская соединительная (LD-S043) длиной 56 см (возможные цвета поставляемых трубок: черный, бордовый) с внутренней пружиной и встроенной бинауральной трубкой – 1 шт.
- Ушные наконечники резиновые с металлический резьбой (LD-S046) – 1 компл.
- Дополнительный комплект принадлежностей: резиновые наконечники для ушей с металлический резьбой – 1 компл., пластиковые наконечники для ушей – 1 компл., мембрана - 1 шт.

Габаритные размеры в упаковке: 370 мм * 170 мм * 45 мм.

Масса без упаковки 240 г.

Уход, хранение, ремонт и утилизация

1. Стетоскоп необходимо оберегать от повышенной влажности, прямых солнечных лучей, ударов.
2. Не храните и не используйте стетоскоп в непосредственной близости от обогревательных приборов и открытого огня.
3. Оберегайте стетоскоп от загрязнения.
4. Не допускается соприкосновения стетоскопа с агрессивными растворами.
5. При необходимости осуществляйте ремонт только в специализированных организациях. Адреса организаций осуществляющих гарантийное обслуживание указаны в гарантийном талоне.
6. Замену элемента питания часов (для модели LD SteTime) осуществляйте в специализированных часовых мастерских.
7. Срок службы стетоскопа 6 лет. Год производства указан на упаковке. Срок службы элемента питания (для модели LD SteTime) 1 год.
8. По истечению установленного срока службы необходимо периодически обращаться к специалистам (специализированные ремонтные организации) для проверки технического состояния стетоскопа.
9. При утилизации руководствуйтесь действующими в данное время правилами в Вашем регионе. Специальных условий утилизации производителем не установлено.
10. Условия эксплуатации: температура от +10°C до +40°C; относительная влажность 85% или ниже. Условия хранения и транспортировки: температура от -34°C до +50°C; относительная влажность 85% или ниже.

Гарантийные обязательства

1. На настоящий стетоскоп установлен гарантийный срок в течение 12 месяцев с даты продажи.
2. Гарантийные обязательства оформляются гарантийным талоном при продаже стетоскопа покупателю.

Сведения о сертификации и государственной регистрации

Производство сертифицировано по международному стандарту ISO13485.

Стетоскопы LD соответствуют требованиям ГОСТ 50444-92 Госстандарта России.

Росздравнадзор РФ регистрационное удостоверение ФСЗ №2008/01941 выдано 28.05.2008 г.

✉ Претензии потребителей и пожелания направлять по адресу официального импортера:

Россия: 117218 г. Москва, а/я 36, ООО «Фирма К и К»
(юридический адрес: 105484, г. Москва, ул. 16-я Парковая, д. 35А)
Тел. бесплатной горячей линии: 8-800-200-00-37

Украина: а/с 123 м. Київ 03049, «Ергоком» ТПК ПП.
Тел. безкоштовної гарячої лінії: 8-800-30-120-80

Беларусь: 220033 г. Минск, ул. Фабричная, дом 26, к. 186, «Фиатос» ТПЧУП.
Тел. бесплатной горячей линии: 8-800-200-00-37

Казахстан: 070010, Эскемен қ., Карбышев к., 24, «Казмедимпорт» ЖШС.

Узбекистан: 700169 Шайхонтохур тумани, Генерал Узоков кучаси, 1-уй,
«Элд-Тиб-Махсулот» МЧЖ

Таджикистан: 734000 г. Душанбе, проспект Рудаки, 56/30, ООО «Сино-Фарма»

Продукт компании: Little Doctor International (S) Pte. Ltd., 35 Selegie Road #09-05 Parkline Shopping Centre, Singapore 188307 (Литтл Доктор Интернешнл (С) Пти. Лтд., 35 Сележ Роуд №09-05 Парклайн Шопинг Центр, Сингапур 188307).

Экспортер: Little Doctor International (S) Pte. Ltd. (Литтл Доктор Интернешнл (С) Пти. Лтд.)

Изготовитель: Shanghai Little Doctor Electronic Co., Ltd., #4514-1 Cao'an Road, Jiading District, Shanghai, P.R. China (Шанхай Литтл Доктор Электроник Ко. Лтд., №4514-1, Цяоян Род, Джадинг Дистрикт, Шанхай, КНР). Страна производства КНР.

Інформація для споживачів України

Найменування та призначення:

- Модель LD Special

Багатофункціональний стетоскоп тип SPRAGUE RAPPAPORT

- Модель LD SteTime

Багатофункціональний стетоскоп тип SPRAGUE RAPPAPORT

з вмонтованим у головку годинником.

- Модель LD Cardio

Високоякісний стетофонендоскоп для лікарів

Догляд, зберігання, ремонт та утилізація: Стетоскоп необхідно оберігати від підвищеної вологості, прямих сонячних променів, ударів. Не зберігайте та не використовуйте стетоскоп у безпосередній близькості від нагрівальних приладів та відкритого вогню. Оберігайте стетоскоп від забруднення. Не допускається контакт стетоскопу з агресивними розчинами. Оберігайте трубки від гострих предметів. При необхідності здійснюйте ремонт тільки в спеціалізованих організаціях. По закінченні встановленого терміну служби необхідно періодично звертатися до спеціалістів (спеціалізовані ремонтні організації) для перевірки технічного стану стетоскопу та, якщо необхідно, для здійснення утилізації у відповідності до діючих в даний час правил утилізації у вашому регіоні.

Гарантійні зобов'язання та дата виготовлення: На ці стетоскопи встановлено гарантійний термін протягом 12 місяців від дати продажу. Гарантійні зобов'язання оформлюються гарантійним талоном під час продажу приладу покупцю. Адреси організацій, що здійснюють гарантійне обслуговування вказані у гарантійному талоні. Рік виробництва зазначено на упаковці.

Відомості про сертифікацію, держ. реєстрацію та виробника: Стетоскопи зареєстровані в МОЗ України. Свідоцтво № 4789/2006 від 24.02.06р. (для моделі LD Special). Свідоцтво № 4982/2006 від 31.03.06р. (для моделей LD SteTime та LD Cardio).

Продукт компанії: Little Doctor International (S) Pte. Ltd. (Літл Доктор Інтернешнл (С) Пті. Лтд.)

Адреса: 35 Selegie Road #09-05 Parkline Shopping Centre, Singapore 188307 (35 Сележ Роуд №09-05 Парклайн Шопінг Центр, Сингапур 188307).

Експортер: Little Doctor International (S) Pte. Ltd.

Виробник: Shanghai Little Doctor Electronic Co., Ltd., #4514-1 Cao'an Road, Jiading District, Shanghai, P.R. China (Шанхай Літл Доктор Електронік Ко.

Лтд., №4514-1, Цяоян Роад, Джиадінг Дистрикт, Шанхай, КНР).

Країна виробництва КНР.

Претензії та побажання споживачів надсилати за адресою:

а/с 123, м.Київ49, 03049, ПП ТПК «Ергоком».

Тел. безкоштовної гарячої лінії: 8-800-30-120-80.

www.LittleDoctor.ua

Қазақстан тұтынушыларына арналған ақпарат

LD СТЕТОСКОПТАРЫ

Көпфункционалы стетоскоп SPRAGUE RAPPAPORT түрі

LD Special үлгісі

LD Special үлгісінің сипаттамасы:

* Көпфункционалы жоғары сапалы стетоскоп (SPRAGUE RAPPAPORT түрі) ересек адамдар мен балалардың жүрегін, өкпесін, тамырларын, асқазан-ішек жолдарын тыңдауға арналған.

* Стетоскоптың арнайы жиынтығы оның қарапайымнан неонатальдыға дейін 5 жұмыс комбинациясын қамтамасыз етеді.

Көпфункционалы стетоскоп SPRAGUE RAPPAPORT түрі

LD SteTime үлгісі

LD SteTime үлгісінің сипаттамасы:

* Бастиекке кварц сағат орнатылған көпфункционалы жоғары сапалы стетоскоп (SPRAGUE RAPPAPORT түрі) ересек адамдар мен балалардың жүрегін, өкпесін, тамырларын, асқазан-ішек жолдарын тыңдауға арналған.

* Стетоскоптың арнайы жиынтығы оның қарапайымнан неонатальдыға дейін 5 жұмыс комбинациясын қамтамасыз етеді.

Дәрігерлерге арналған жоғары сапалы стетофонендоскоп

LD Cardio үлгісі

LD Cardio стетофонендоскопының сипаттамасы:

* Стетоскопқа арналған бастиек (LD-S044) – екі басты металдан жасалған үлкен диафрагмасы және ашық қоңырауы бар – 1 дана. Пластик жарғақшаның диаметрі 44 мм. Бастиектің қоңырауында түйіспелі пластик қондырма бар. Қоңыраудың сыртқы диаметрі 35 мм. Қоңырау мен диафрагманың арасын бастиекті өзекті қақпақты айналдыра 180 градусқа бұру арқылы жалғайтын қарапайым және ыңғайлы тетік.

Күту, сақтау, жөндеу және өтелге шығару:

1. Стетоскопты жоғары ылғалдылықтан, тура түсетін күн сәулесінен, соққылардан сақтау қажет.

2. Аспапты жылыту құралдары мен ашық отқа тым жақын жерде сақтамаңыз және пайдаланбаңыз.

3. Аспапты ластанудан сақтаңыз.
 4. Стетоскоптың уытты ерітінділерге жанасуына жол бермеңіз.
 5. Қажет болған жағдайда жөндеу жұмыстарын тек мамандандырылған ұйымдарда ғана жүргізіңіз. Кепілдемелік қызмет көрсетуді қамтамасыз ететін ұйымдардың мекен-жайлары кепілдемелік талонда көрсетілген.
 6. Қызмет мерзімі 6 жыл. Өндірілген жылы аспаптың қорабында көрсетілген.
 7. Белгіленген қызмет ету мерзімі бітерде стетоскоптың техникалық жағдайын тексеріп алу үшін ауық-ауық мамандарға (мамандандырылған жөндеу ұйымдары) көрсетіп тұрған дұрыс.
 8. Ал егер оны өтелге шығару қажет болса, сол уақытта Сіздің аймақта қолданыста болған өтелге шығару ережелерді басшылыққа алыңыз. Өндіруші өтелге шығарудың арнайы шарттарын белгілемеген.
 9. Пайдалану шарттары: температура +10° С-дан +40° С-ға дейін; салыстырмалы ылғалдылық 85% немесе одан төмен.
- Сақтау және тасымалдау шарттары: температура -34° С-дан +50° С-ға дейін; салыстырмалы ылғалдылық 85% немесе одан төмен.

Кепілдемелік міндеттемелер:

- а) Бұл стетоскопқа сатылған күнінен бастап 12 айға кепілдемелік мерзім белгіленген.
- б) Кепілдемелік міндеттемелер аспап тұтынушыға сатыларда кепілдемелік талонмен ресімделеді.
- в) Кепілдемелік қызмет көрсетуді қамтамасыз ететін ұйымдардың мекен-жайлары кепілдемелік талонда көрсетілген.

Сертификаттау, мемлекеттік тіркеу:

Стетоскопты өндіру ISO 13485 халықаралық стандарты бойынша сертифицикатталған.

Аталған өнім ҚР емдік дәрі-дәрмектер, медициналық техника және медициналық мақсаттағы бұйымдар тізбесіне енгізілген.

Тұтынушылардың талап-тілектері мен ұсыныстары ресми импортердың мына мекен-жайына жіберу керек:

Қазақстан Республикасы, 070010, Өскемен қ., Карбышев к-сі, 24, «Казмедимпорт» ЖШС. т/ф. +7(7232) 558997

Little Doctor International (S) Pte. Ltd., 35 Selegie Road #09-05 Parkline Shopping Centre, Singapore 188307 (Литтл Доктор Интернешнл (С) Пти. Лтд., 35 Сележ Роуд № 09-05 Парклайн Шопинг Центр, Сингапур 188307) компаниясының өнімі.

Дайындаушы: Shanghai Little Doctor Electronic Co., Ltd., #4514-1 Cao'an Road, Jiading District, Shanghai, P.R. China (Шанхай Литтл Доктор Электроник Ко. Лтд., №4514-1, Цяоян Род, Джиадинг Дистрикт, Шанхай, КНР). Өндіруші ел – ҚХР.

ОГЛАВЛЕНИЕ

Модель LD Special	1
Модель LD SteTime	3
Модель LD Cardio.....	5
Уход, хранение, ремонт и утилизация	6
Гарантийные обязательства	6
Сведения о сертификации и государственной регистрации.....	7
Информация на украинском языке	8
Информация на казахском языке	9

WWW.LITTLEDOCTOR.RU

Информация о медицинской технике марки LD в Интернете (технические характеристики, функциональные особенности, условия эксплуатации, хранения и гарантийного обслуживания).



LITTLE DOCTOR INTERNATIONAL (S) PTE. LTD.

Yishun Central P.O. Box 9293 Singapore 917699,

Fax: 65-62342197, E-mail: ld@singaporemail.com